



**Jednosměrné vibrační desky**

**CF 2 / CF 3**

# Zažijte kvalitu – s vibračními deskami CF 2 a CF 3

Vysoký komfort obsluhy, kompaktní rozměry a optimální chod desky – to jsou charakteristické znaky vibračních desek řady CF 2 a CF 3. Oblasti použití: zhutňovací práce při výstavbě zahrad, menších cest, při pokládce zámkové dlažby, zhutňování malých asfaltových ploch.

- ▶ Kompaktní rozměry a sklopná rukojeť usnadňují nakládání stroje do osobního automobilu.
- ▶ Odpružená rukojeť (chráněná ochrannou známkou) minimalizuje přenos vibrací na obsluhu a umožňuje pohodlnou práci. Rukojeť je navíc obalená měkčenou umělou hmotou. Toto provedení nemá ve své třídě konkurenci
- ▶ Volitelné příslušenství navíc významně ulehčuje práci s deskou: Integrovaný podvozek je dostatečně široký, při zhutňování asfaltu využijete nádrž na vodu. Plastová podložka umožňuje snadné zhutňování zámkové dlažby.



CF 2 s nádrží na vodu a přepravním podvozkem



CF 3 R



#### CF 2 a CF 3 přehledně

- ▶ Kompaktní rozměry
- ▶ Sklopná, extrémně odpružená rukojeť
- ▶ Měkčenou umělou hmotou obalená rukojeť
- ▶ Páka plynu na rukojeti u CF 3 (volitelné u CF 2)
- ▶ Standardní záruka 3 roky – možno prodloužit až na 5 let

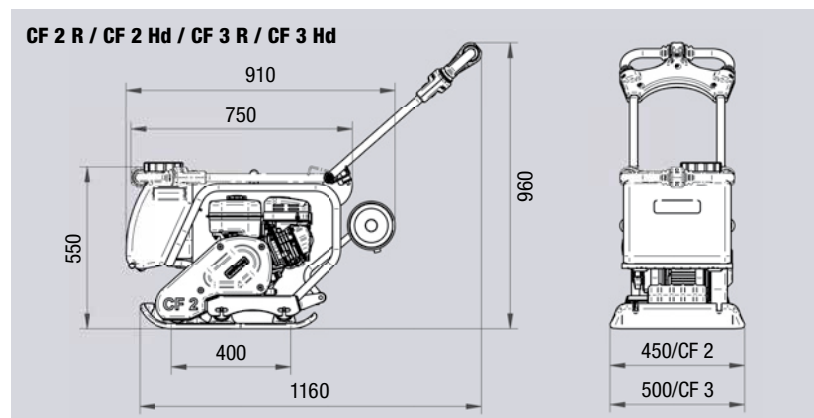
#### Volitelné Příslušenství

- ▶ Integrovaný podvozek, nádrž na vodu (pro zhutňování asfaltu), plastová podložka

## Technické údaje – vibrační desky CF 2

Typ		CF 2 R	CF 2 Hd
Provozní hmotnost dle CECE	kg	83	83
Odstředivá síla	kN	15	15
Frekvence	Hz	95	95
Pracovní šířka	mm	450	450
Výrobce / Typ motoru		Robin EX 17	Honda GX160
Druh motoru		čtyřtákní, benzínový	čtyřtákní, benzínový
Výkon motoru – maximální	kW (PS)	4,2 (5,7)	3,6 (4,9)
Výkon motoru – při provozních otáčkách	kW (PS)	2,8 (3,8) při 3000 ot./min.	2,7 (3,7) při 3000 ot./min.
Pracovní rychlost	m/min.	26	26

Výrobce si vyhrazuje právo na změnu technických údajů.



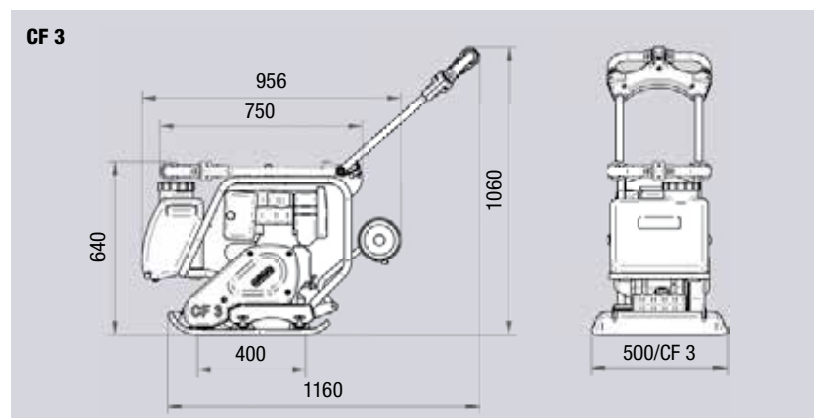
Rozměry v mm.



## Technické údaje – vibrační desky CF 3

Typ		CF 3 R	CF 3 Hd	CF 3
Provozní hmotnost dle CECE	kg	99	99	113
Odstředivá síla	kN	20	20	20
Frekvence	Hz	95	95	95
Pracovní šířka	mm	500	500	500
Výrobce / Typ motoru		Robin EX17	Honda GX160	Lambardini 15 LD 225
Druh motoru		čtyřtákní, benzínový	čtyřtákní, benzínový	Diessel
Výkon motoru – maximální	kW (PS)	4,2 (5,7)	3,6 (4,9)	3,5 (4,8)
Výkon motoru – při provozních otáčkách	kW (PS)	2,8 (3,8) při 3000 ot./min.	2,7 (3,7) při 3000 ot./min.	3,1 (4,2) při 3000 ot./min.
Pracovní rychlost	m/min.	26	26	26

Výrobce si vyhrazuje právo na změnu technických údajů.



Rozměry v mm.

