

webermł

Značka pokroku

TRC 66/86



Příkopové válce

TRC 66 / TRC 86

Příkopové válce od Weber MT: Hutnění těch nejhůře zhutnitelných typů zemin

Příkopové válce řady TRC od společnosti Weber MT zajišťují optimální výkonnost při zhutňování soudržné zeminy v příkopech, ve výkopech pro kanalizaci a potrubí, při zhutňování navážek a samozřejmě také při pracích spojených s výstavbou komunikací. Ideálními podmínkami pro jejich použití je těžký, mokrá a jílovitý podklad, na kterém již nemohou být použity reverzní vibrační desky. Systém řízení s dělenými běhouny umožňuje snadné manévrování válce i na velmi malém prostoru.

Příkopové válce TRC 66 a TRC 86 splňují ty nejvyšší požadavky na kvalitu. Mohou se pyšnit optimálním chodem a dosahují nejlepších hutnicích výsledků. Tak vysoké kvality těchto strojů bylo dosaženo především využitím poznatků vlastního výzkumného a vývojového oddělení firmy Weber MT, které se průběžně stará o praktické využití všech technických novinek.



Výhody

- ▶ Vodou chlazené tříválcové motory s elektrickým startováním jsou mimořádně výkonné a zaručují klidný chod stroje
- ▶ Rádiové řízené dálkové ovládání usnadňuje práci. Obsluha válce se nemusí zdržovat v jeho bezprostřední blízkosti.
- ▶ Pozice excentrických závaží se nastavuje automaticky, lze ji však v případě potřeby (výjezd do prudkého stoupání, sjezd dolů) nastavit obsluhou válce, aby pomáhala při výjezdu nebo brždění.

Příkopové válce od Weber MT - Maximální možná bezpečnost

Příkopové válce řady TRC od společnosti Weber MT splňují ty nejvyšší požadavky nejenom v oblasti kvality a výkonnosti, ale i v oblasti bezpečného provozu. Bezpečnostní rám (vpředu i vzadu) zajišťuje v případě nutnosti okamžité vypnutí stroje a chrání tím jeho obsluhu. Všechny ovládací prvky lze uzamknout a chránit tím stroj před nepovoleným používáním nebo vandalismem. To stejné platí pro víka, kterými se doplňuje palivo a motorový olej, a která lze rovněž uzamknout. Celkově pevná a robustní koncepce stroje, stejně jako nejnovější komponenty zajišťují dlouhou životnost válce a jeho snadné ovládání.



Další výhody

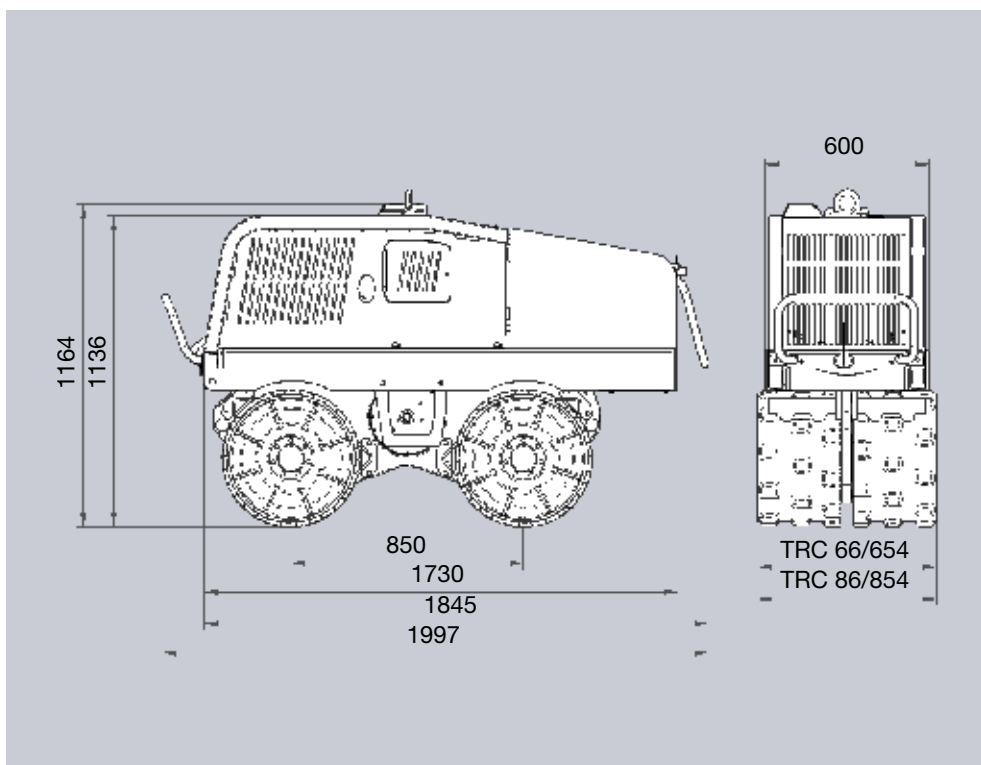
- ▶ Zaklápěcí kryty umožňují velmi snadný přístup k běžným místům údržby
- ▶ Stěrače na běhounech zabraňují hromadění materiálu
- ▶ Závěsné oko uprostřed stroje usnadňuje manipulaci při přepravě
- ▶ Standardní záruka 2 roky s možností jejího prodloužení až na 5 let

Technické údaje modelů TRC 66 a TRC 86

Typ		TRC 66	TRC 86
Provozní hmotnost dle CECE	kg	1350	1390
Šířka běhounů	mm	654	854
Střední statické lineární zatížení	kg/cm	11,10	9,80
Výrobce motoru / Typ		Lombardini LDW 1003	Lombardini LDW 1003
Druh motoru		tříválcový dieselový	tříválcový dieselový
Výkon motoru, max.	kW (PS)	19,5 (26,7)	19,5 (26,7)
Výkon motoru při provozních otáčkách	kW (PS)	15,6 při 2600 ot./min	15,6 při 2600 ot./min
Hydrostatický pohon pojezdu		4 běhouny	4 běhouny
Pracovní rychlost / rychlost při režimu „zajíc“, dle typu zeminy	m/min	0-17/0-45	0-17/0-45
Stoupavost (závislé na typu zeminy)	%	50	50
Pohon		hydrostatický	hydrostatický
Frekvence	hZ	32	32
Amplituda	mm	1,85	1,70
Hutnicí síla	kN	75	75

Dodávané příslušenství: rádiově řízené dálkové ovládání

Výrobce si vyhrazuje právo na změnu technických údajů



Rozměry v mm



TRC 86

Weber MT s.r.o.

V Pískovně (areál 5H) · Kralupy nad Vltavou · 278 01, Česká republika
 Telefon: +420 776 222 216, 776 222 261 · info@webermt.cz · www.webermt.cz