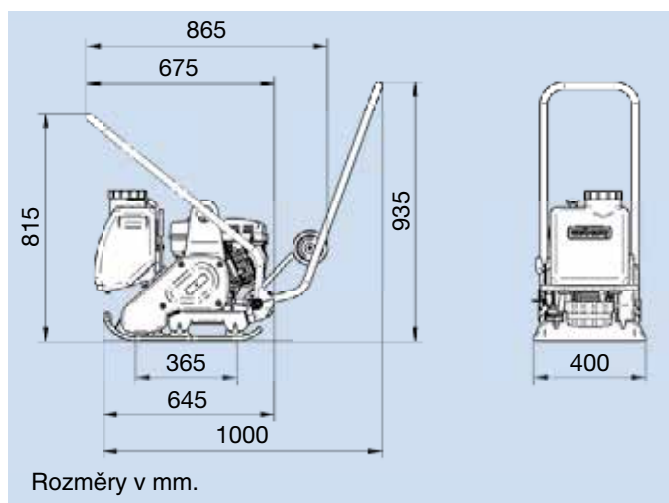


Vibrační deska CF 1 i

CF 1 i – má vše co malá vibrační deska potřebuje

Jednosměrnou vibrační desku CF 1 i lze použít při hutnění písku, štěrku, asfaltu nebo zavlhělého betonu. Kompaktní design umožňuje její použití na malých plochách. Závěsné oko a manipulační úchyty usnadňují manipulaci s deskou.



Dodávané příslušenství

Plastová podložka, vodní skrápění, integrovaný podvozek.

Oblasti použití

Malé plochy: písek/štěrk, asfalt, zavlhělý beton, izolační hmoty, dlážděné plochy, chodníky, zámková dlažba.

Technické údaje

| Typ | | CF 1i | CF 1i Hd |
|--|---------|-----------------------------|-----------------------------|
| Provozní hmotnost dle CECE | kg | 70 | 68 |
| Odstředivá síla | kN | 11 | 11 |
| Frekvence | Hz | 95 | 95 |
| Pracovní šířka | mm | 400 | 400 |
| Výrobce / Typ motoru | | Subaru EX17 | Honda GX160 |
| Druh motoru | | 4-Takt, Benzín | 4-Takt, Benzín |
| Výkon motoru – maximální | kW (PS) | 4,2 (5,7) | 2,6 (3,6) |
| Výkon motoru – při provozních otáčkách | kW (PS) | 2,8 (3,8) při 3000 ot./min. | 1,8 (2,5) při 3000 ot./min. |
| Pracovní rychlost | m/min. | 26 | 26 |

Výrobce si vyhrazuje právo na změnu technických údajů.

Weber MT s.r.o.

V Pískovně (areál 5H) · Kralupy nad Vltavou · 278 01, Česká republika
Telefon: +420 776 222 216, 776 222 261 · info@webermt.cz · www.webermt.cz