

Vibrační deska CF 1

Velký výkon na nejmenším prostoru: kompaktní jednosměrná vibrační deska CF1 od firmy Weber MT se skvěle hodí ke zhutňování v úzkých prostorech.

Využití najde především při zhutňování písku, šterku, asfaltu, zavlhlého betonu a izolačních hmot. Její kompaktní rozměry umožňují efektivní práci obzvláště na malých plochách. Závěsné oko a manipulační úchyty na okrajích desky zaručují bezproblémovou manipulaci, sklopná rukojeť ulehčuje přepravu v osobním automobilu.

Nejvyšší možné pohodlí obsluhy i při delší práci s vibrační deskou garantuje odpružená rukojeť, která díky své konstrukci minimalizuje přenos vibrací na obsluhu desky.



Dodávané příslušenství

Integrovaný podvozek, plastová podložka, 12-ti litrová nádrž na vodu (pro zhutňování asfaltu).

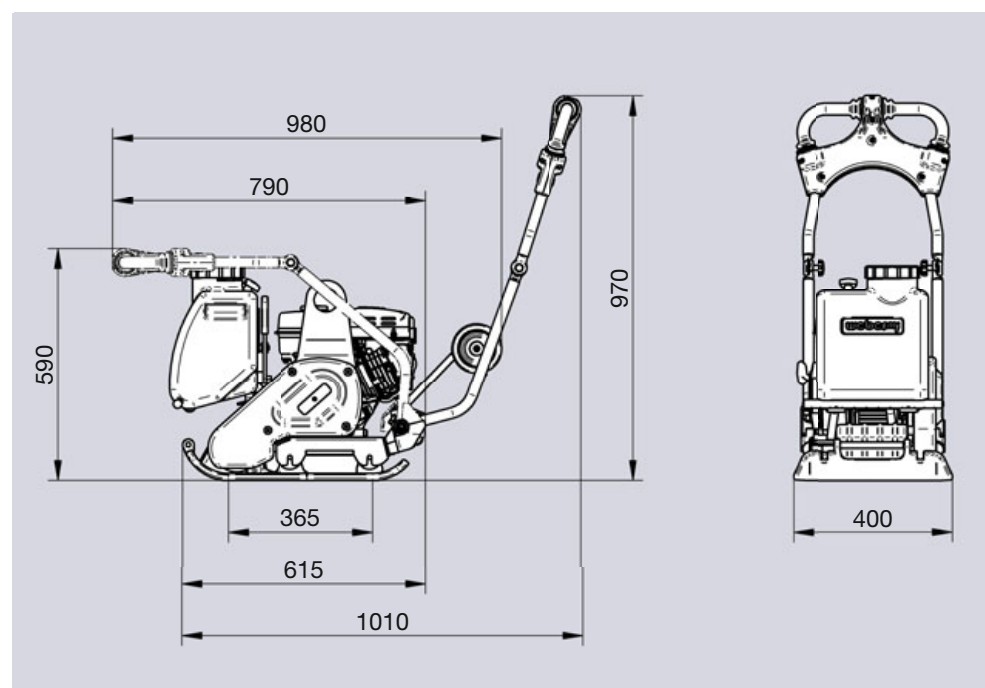
Oblasti použití

Malé plochy: písek/šterk, zavlhlý beton, izolační hmoty, dlážděné plochy, chodníky, zámková dlažba.

Technické údaje

Typ		CF 1	CF 1 Hd
Provozní hmotnost dle CECE	kg	72	70
Odstředivá síla	kN	11	11
Frekvence	Hz	95	95
Pracovní šířka	mm	400	400
Výrobce / Typ motoru		Subaru EX 17	Honda GX 120
Druh motoru		čtyřtákní, benzínový	čtyřtákní, benzínový
Výkon motoru – maximální	kW (PS)	4,2 (5,7)	2,6 (3,6)
Výkon motoru – při provozních otáčkách	kW (PS)	2,8 (3,8) při 3.000 ot./min	1,8 (2,5) při 3.000 ot./min
Pracovní rychlost	m/min	26	26

Výrobce si vyhrazuje právo na změnu technických údajů.



Rozměry v mm.



CF 1

Weber MT s.r.o.

V Pískovně (areál 5H) · Kralupy nad Vltavou · 278 01, Česká republika
Telefon: +420 776 222 216, 776 222 261 · info@webermt.cz · www.webermt.cz